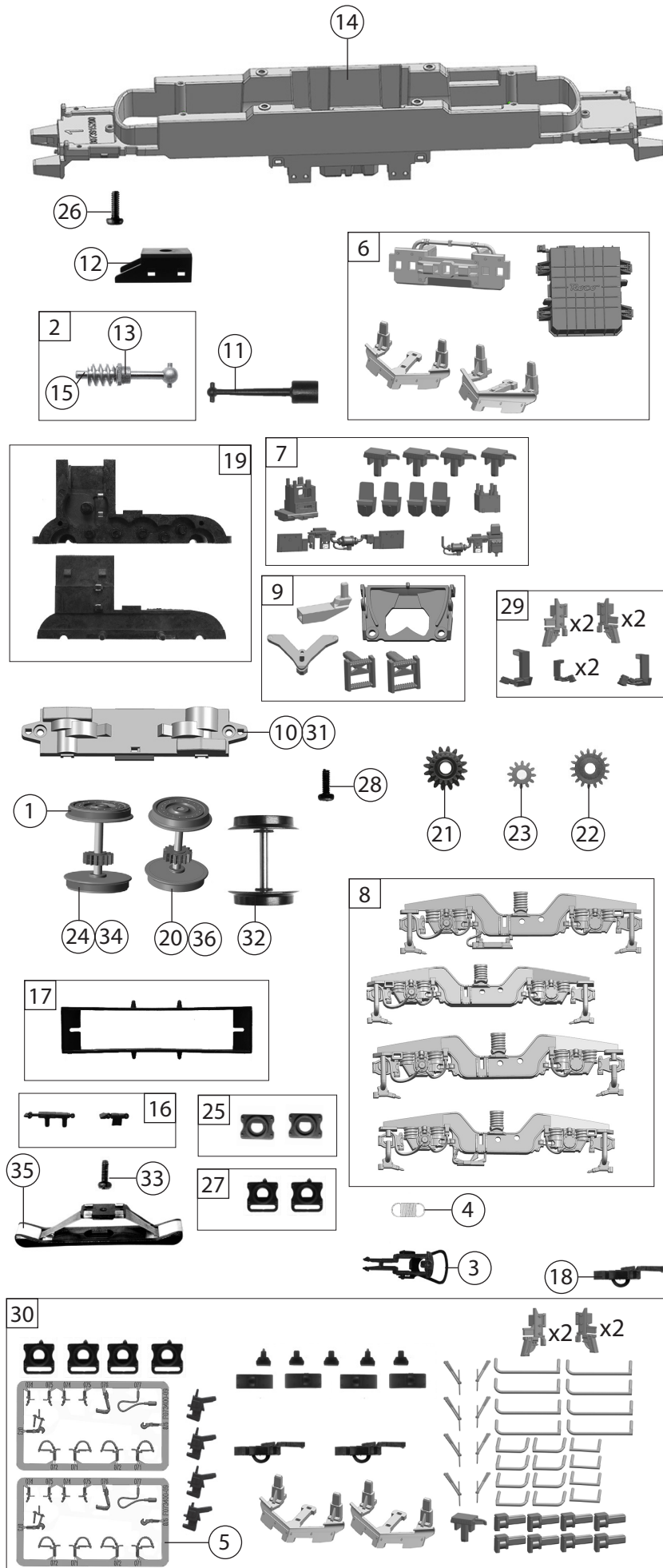


Pos. Nr. Pos.no.	Beschreibung Description	Art.-Nr. Art.no.	Preisgruppe Price bracket
1	Gehäuse kpl. Betr.Nr. 4475 902-3 Body complete loco nr. 4475 902-3	146934	34
2	Antenne Antenna	141152	3
3	Dachbaugruppe kpl. Roof assy complete	141146	35
4	Stromabnehmer Typ 8 Pantograph Typ 8	85488	23
5	Stromabnehmer Pantograph	85401	23
6	Führerstand und Himmel Driver's cab and ceiling	141640	8
7	TS-Dachgitter Part set roof grid	141150	10
8	Stirn + Seitenfenster Front + side window	144603	9
9	TS-Abdeckungen Part set covers	141137	4
10	TS-Lichtleiter und Scheinwerfer Part set light conductor and headlight	141148	14
11	Dachleitungen Roof wires	141157	8
12	Türgriff Door handrail	141154	4
13	TS-Wischer links und rechts, Horn Part set wiper left and right, signal horn	141155	6
14	Stromabnehmer Pantograph	85400	19
15	Stromabnehmer Typ8 Pantograph Typ8	85491	23
16	TS-Isolatoren Part set isolators	141156	5
17	Frontplatte Front plate	146935	12
18	Puffer eckig Rectangular buffer	122789	3
19	TS-Lautsprecherbox und Platten Part set loudspeaker box and plates	141139	5
20	GF-Schraube M2x5 mm Self-tapping screw M2x5 mm	114966	3
21	Platine kpl.m.LED-Platine PCB complete with LED-PCB	145555	28
22	Brückenstecker Jumper	129630	10
23	Motorm.2Schwungm.undKardanschaleKM Motor with 2 flywheels and cardan reception	145556	25
24	Kardanschale kurz 1,5mm Cardan reception short 1,5mm	87129	4
25	Motorkontaktfeder kurz Motor contact spring short	145561	4
26	UIC-Dose UIC-socket	141165	3
27	Motordämpfer Motor silencer	113376	4
28	Motorkontaktfeder lang Motor contact spring long	145560	4
29	Lokführer Loco driver	110407	6
30	Stromabnehmerisolatoren Pantograph isolator	141206	6
31	SK-Schraube M1,6x5 mm SK - Screw M1,6x5 mm	115317	4
32	TS-LZB Antennen Part set antenna	122803	6
33	Antenne kurz Antenna short	141151	3
34	Innenbeleuchtung Interior lighting	141659	4
35	Steckdose Socket	141163	3
36	Motordistanzplatte KM Motor spacer	145557	4
37	Decoder MX633P22 Decoder	142831	33
38	Türgriff Door handle	146563	4
Sound			
39	Platine kpl.f. Sound PCB complete for sound	145563	28
40	Lautsprecher Loudspeaker	129524	13
41	Sounddecoder Sound-decoder	147377	39



71963	WRS	VECTRON	=		
71964			=	🔊	
79964			~	🔊	
Pos. Nr. Pos.no.	Beschreibung Description			Art.-Nr. Art.no.	Preisgruppe Price bracket
1	Haftrings. 10Stk. 12,9-14,6 mm Traction tyre set,10 pcs.,12,9-14,6 mm			40070	---
2	Schneckensatz mit Kardankugel Set of worm gear incl.cardan ball			110377	13
3	Standardkupplung Standard coupling			89246	6
4	Zugfeder Draw spring			86208	3
5	TS-Bremsschläuche und Zughaken Part set of brake tubes & coupling hooks			139832	7
6	TS-Schienenräumer,Trafwanne Part set rail guard,transformer tub			141140	12
7	TS-Sandkasten,Antenne Part set sand box,antenna			141144	7
8	TS-Drehgestellblende Part set bogie			142024	15
9	TS-Kinematik und Deichsel Part set kinematics and drawbar			141136	8
10	Getriebeboden Gear bottom			141159	7
11	Kardanwelle Cardan shaft			108332	4
12	Schneckendeckel Worm gear cover			122822	4
13	Lager für Schneckenachse Bearing for worm gear axle			89749	6
14	Grundrahmen Basic frame			141135	16
15	Beilagscheibe Washer			86108	3
16	TS-Blendensteckteile Set of cover plug-in parts			122956	5
17	Kontakthalter mit Litzen Contact support with leads			137826	9
18	Kurzkupplung-Vorentkupplung Short coupling- pre-uncoupling			115550	6
19	Getriebeatz 2-teilig Gear set 2-parts			122816	11
20	Radsatz m.Zahnrad o.Haftring Wheelset w.gear wheel w/o traction tyre			141160	12
21	Schnecken Zahnrad doppelt Z=16/17 Worm gear wheel double Z=16/17			86419	6
22	Zahnrad Z=17 M=0,4 Gear wheel Z=17 M=0,4			127541	4
23	Zahnrad Z=12 M=0,4 Gear wheel Z=12 M=0,4			127542	4
24	Radsatz m.2 Haftringen m.Zahnrad Wheelset w.2 traction tyres w.gear wheel			141161	13
25	Pufferflansch links und rechts Buffer flange left and right			136487	5
26	GF-Schraube M2x6 mm Self-tapping screw M2x6 mm			114828	3
27	Pufferflansch links und rechts Vitrine Buffer flange left and right for showcase			141162	4
28	GF-Schraube M1,6x4 mm Self-tapping screw M1,6x4 mm			114850	3
29	TS- Antennen,Flansch Part set -Antenna,flange			146345	9
30	Zurüstbeutel Bag of accesories			146936	11
AC-Wechselstrom					
31	Getriebeboden AC Gear bottom AC			130040	8
32	Radsatz o.Haftring o.Zahnrad AC Wheelsetw/otraction tyre w/ogear wheel AC			141242	11
33	Schraube M1,5x5 mm Screw M1,5x5 mm			108137	3
34	Radsatz m.2 Haftringen m.Zahnrad AC Wheelset w.2 traction tyres w.gear wheel AC			141168	13
35	Schleifer 42 mm Center pick-up 42 mm			86030	14
36	Radsatz m.Zahnrad o.Haftring AC Wheelset w.gear wheel w/o traction tyre AC			141167	12